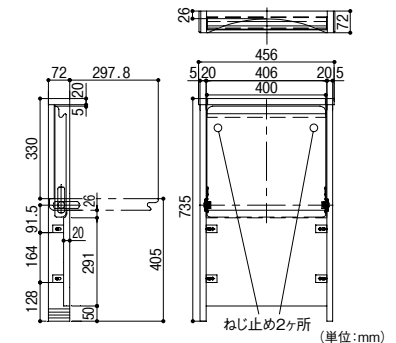


# 靴のはきかえ、立ち上がりの補助に。省スペースな折りたたみ式。

靴のはきかえは高齢者にとっては大変な動作や。かと言って玄関に普通の椅子を置くだけでは、今度は玄関が狭くなって不便になってまう。そんな時こそ壁付折りたたみ椅子がオススメや!



▶ 動画

- マンションなど狭い玄関に、脱衣場に、病院などのベッドサイドに、スペースを生かす最適な椅子。
- 特殊ヒンジを採用しているので座面がどこでも止まり、うっかり手を離しても急に座面が倒れることが無く安心・安全です。(ストップ機構付)
- 座面開閉時や立ち座りの際には、天面(端部分)に手をつけて姿勢を安定できるのでより安全です。
- 座面の下は開放されているので足が引け、膝への負担が小さく楽に立ち上がれます。
- 高さの寸法(不陸調整)は50mmまでカットして調節できます。

**⚠ 施工上のご注意**

- 取付けには、壁に十分な強度が必要です。下地に不安がある場合は、補強し確実に固定してください。

Webで詳細図面をご覧頂けます。

**マツ六**  
**壁付折りたたみ椅子**  
**013-8360** クリア  
 1台 **35,500円** (税抜き)  
 ● 材質: 天然木集成材(ポリウレタン塗装)  
 ● 付属品: 取付けねじ(3.8×57)2本  
 ● 耐荷重: 100kg(静止)

## 省スペースな壁面収納式玄関椅子。

- ちょっとした腰掛けや、靴の脱ぎ履き時に。
- 設置高さを自由に設定していただくことができます。(メーカー推奨高さ: 床面から450mm)
- 1WAYトルクヒンジの使用により、収納時には前に倒れてこない安全設計です。
- 座面を前に出す際にはゆっくりと倒れ、収納するにはフリーで軽々と戻すことができます。

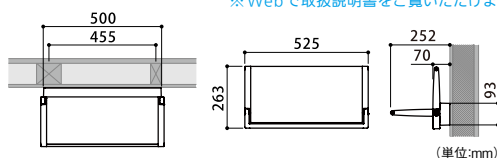


**リフォームに最適な後付タイプ**

使用時  
ホワイト色

収納時

**リフォームに最適な後付タイプ**  
 ホールディングチェア OLISU(オルイス) 後付タイプ  
**667-0521** SU-03N-WH  
 1台 **オープン価格**  
 ● 材質: アルミ合金、メラミン化粧板(白)、木目調化粧シート  
 ● 取付けねじ付  
 ● 耐荷重: 100kg(静止)  
 ※Webで取扱説明書をご覧いただけます。



**⚠ 施工上のご注意**

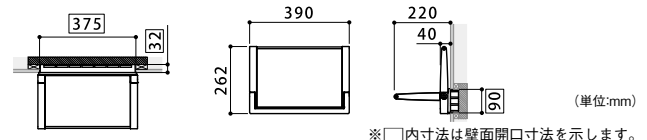
- 壁に十分な強度がなければ取付けできません。

**壁面にスッキリ納まる埋込タイプ**

使用時  
ホワイト色

収納時

**壁面にスッキリ納まる埋込タイプ**  
 ホールディングチェア OLISU(オルイス) 埋込タイプ  
**667-0526** SU-01N-WH  
 1台 **オープン価格**  
 ● 材質: アルミ合金、メラミン化粧板(白)、木目調化粧シート  
 ● 取付けねじ付  
 ● 耐荷重: 100kg(静止)  
 ※Webで取扱説明書をご覧いただけます。



**⚠ 施工上のご注意**

- 壁に十分な強度がなければ取付けできません。

最新情報は  
こちらから



バリアフリー

手すり

- 屋外用手すり
- 室内用手すり
- トイレ用手すり
- 浴室用手すり
- 据置式手すり
- 手すり以外の商品
- 感染症対策

玄関

階段・廊下

トイレ

浴室・洗面所

寝室・居間

屋外

バリアフリー

- 金物
- 接着・テープ・清掃・補修
- 水まわり
- 防犯
- 耐震・防災
- 収納・内装
- ペット用品
- 建築資材
- 道具・工具
- お役立ちコーナー
- 豆知識
- ご利用方法